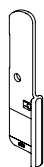


- 用途：メーターボックス用鍵なしハンドル
  - ドア厚：25～40mm
  - 材質：樹脂
  - 仕様：左右勝手兼用
- ※一般のローラーキャッチ、又はマグネットキャッチとの併用を推奨します

### セット内容



× 1

ハンドル



× 1

取付けねじ  
トラス小ねじ  
M4×10



× 1

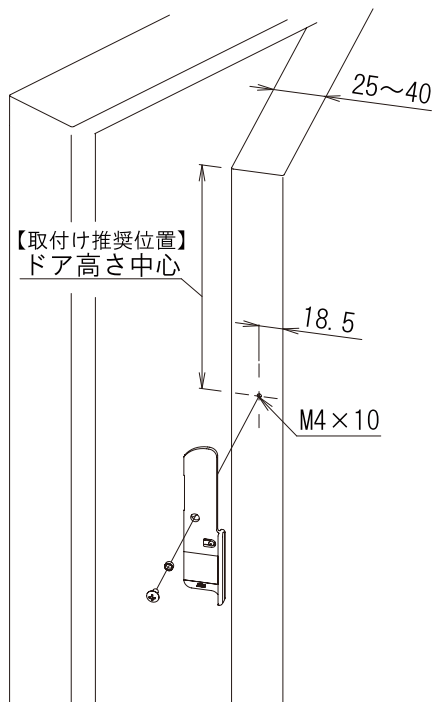
スペーサー



× 1

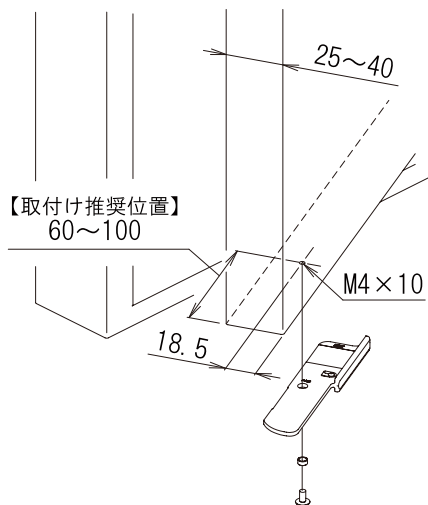
注意シール

### 側面取付け



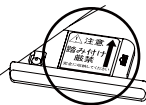
※イラストは右勝手です

### 底面取付け

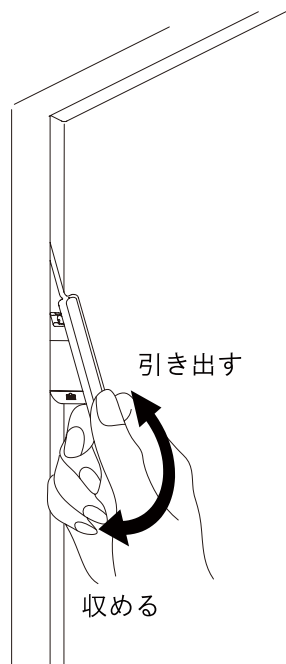


### 注意シール

底面取付けの場合は安全の為、  
ハンドル上面に貼付けてください。

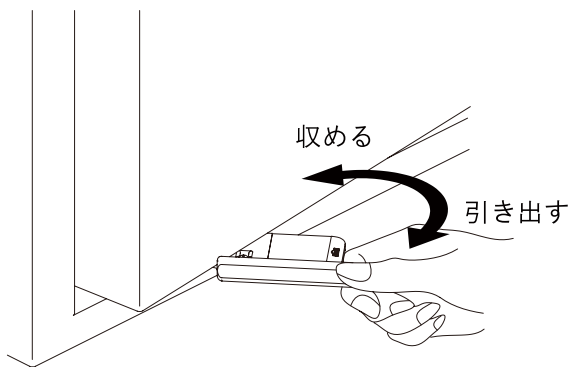


## 側面取付け操作方法



- 開扉後は必ずハンドルを収納してください。踏み付けやつまづき等により、ハンドルの変形や思わぬケガをする恐れがあります。
- 変形、割れ等が生じた場合は、交換することをおすすめします。

## 底面取付け操作方法



## ! 安全上のご注意

- 製品は本説明書の示す用途以外の使用はしないで下さい。用途以外に使用すると故障やケガの原因になりますのでご注意ください。
- 部品の隙間に指や手を入れないで下さい。思わぬケガをする事があります。
- お客様のお取り扱いの不注意、または不適切な取付けのために生じた不具合や故障の場合、責任を負いかねる事があります。

## ! 永くお使いいただくために 建具金物の保守・点検

永く安全にご使用いただくため、定期的にお手入れを行って下さい。

- 金物の表面を柔らかい乾いた布でから拭きします。  
汚れが落ちにくい場合は、少量の中性洗剤を浸した布で拭き、その後水に浸した布で洗剤を除去し、乾いた布でから拭きして下さい。  
※中性洗剤以外の洗剤や薬品は使用しないで下さい。
- 取付けねじを締付けます。  
長期間使用すると取付けねじに緩みが生じる場合があります。  
緩んだままで使用していると不具合や故障の原因になります。